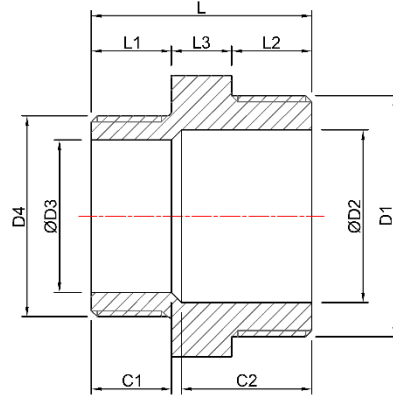
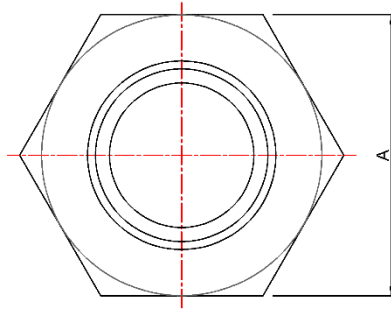


**Class 150 # - CAST FITTINGS, ASTM A351 -
Regular Pattern**

REDUCING HEX NIPPLES



- Grade: T304/CF8 T316/CF8M
 Connection: Threaded Socket weld
 Source: Import Domestic

DIMENSIONS

UOM: Inches/LBS

SELECT	SIZE	A	D1	D2	D3	D4	C1	C2	L	L1	L2	L3
<input type="checkbox"/>	1/4 x 1/8	0.67	1/4	0.33	0.20	1/8	0.47	0.71	1.24	0.43	0.47	0.33
<input type="checkbox"/>	3/8 x 1/8	0.87	3/8	0.41	0.20	1/8	0.43	0.83	1.38	0.43	0.51	0.39
<input type="checkbox"/>	3/8 x 1/4	0.87	3/8	0.41	0.33	1/4	0.55	0.79	1.38	0.47	0.51	0.39
<input type="checkbox"/>	1/2 x 1/8	1.02	1/2	0.57	0.20	1/8	0.47	0.83	1.54	0.47	0.67	0.39
<input type="checkbox"/>	1/2 x 1/4	1.02	1/2	0.57	0.33	1/4	0.47	0.87	1.54	0.47	0.67	0.39
<input type="checkbox"/>	1/2 x 3/8	1.02	1/2	0.57	0.41	3/8	0.59	0.87	1.54	0.51	0.63	0.39
<input type="checkbox"/>	3/4 x 1/8	1.26	3/4	0.79	0.20	1/8	0.47	1.06	1.61	0.41	0.75	0.45
<input type="checkbox"/>	3/4 x 1/4	1.26	3/4	0.79	0.33	1/4	0.59	1.02	1.65	0.47	0.75	0.45
<input type="checkbox"/>	3/4 x 3/8	1.26	3/4	0.79	0.41	3/8	0.47	0.98	1.65	0.47	0.75	0.45
<input type="checkbox"/>	3/4 x 1/2	1.26	3/4	0.79	0.57	1/2	0.67	0.98	1.77	0.59	0.75	0.45
<input type="checkbox"/>	1 x 1/4	1.50	1	1.00	0.33	1/4	0.59	1.10	1.79	0.53	0.79	0.47
<input type="checkbox"/>	1 x 3/8	1.50	1	1.00	0.41	3/8	0.59	1.10	1.77	0.51	0.79	0.47
<input type="checkbox"/>	1 x 1/2	1.50	1	1.00	0.57	1/2	0.71	1.10	1.89	0.63	0.79	0.47
<input type="checkbox"/>	1 x 3/4	1.50	1	1.00	0.79	3/4	0.79	1.14	2.01	0.75	0.79	0.47
<input type="checkbox"/>	1 1/4 x 1/4	1.81	1 1/4	1.34	0.33	1/4	0.59	1.14	1.85	0.55	0.83	0.47
<input type="checkbox"/>	1 1/4 x 3/8	1.81	1 1/4	1.34	0.41	3/8	0.71	1.18	1.93	0.55	0.91	0.47
<input type="checkbox"/>	1 1/4 x 1/2	1.81	1 1/4	1.34	0.57	1/2	0.71	1.18	2.01	0.55	0.87	0.47
<input type="checkbox"/>	1 1/4 x 3/4	1.81	1 1/4	1.34	0.79	3/4	0.75	1.26	2.17	0.75	0.94	0.47
<input type="checkbox"/>	1 1/4 x 1	1.81	1 1/4	1.34	1.00	1	0.87	1.14	2.13	0.79	0.87	0.47

Thread Pattern conform to ANSI / ASME B1.20.1, NPT
 No Lead
 Stainless Wrought Fittings conform To ASTM A182, Barstock to ASTM A479

Project Name: _____
 Job #: _____

150# CAST
 A351
 (Red Hex Nip)

SELECT	SIZE	A	D1	D2	D3	D4	C1	C2	L	L1	L2	L3
<input type="checkbox"/>	1 1/2 x 1/4	2.13	1 1/2	1.54	0.33	1/4	0.59	1.22	1.89	0.49	0.89	0.51
<input type="checkbox"/>	1 1/2 x 3/8	2.13	1 1/2	1.54	0.41	3/8	0.59	1.22	1.89	0.49	0.89	0.51
<input type="checkbox"/>	1 1/2 x 1/2	2.13	1 1/2	1.54	0.57	1/2	0.67	1.26	1.97	0.57	0.89	0.51
<input type="checkbox"/>	1 1/2 x 3/4	2.13	1 1/2	1.54	0.79	3/4	0.83	1.22	2.09	0.69	0.89	0.51
<input type="checkbox"/>	1 1/2 x 1	2.13	1 1/2	1.54	1.00	1	0.94	1.14	2.13	0.77	0.85	0.51
<input type="checkbox"/>	1 1/2 x 1 1/4	2.13	1 1/2	1.54	1.34	1 1/4	0.98	1.14	2.28	0.89	0.89	0.51
<input type="checkbox"/>	2 x 1/4	2.48	2	2.01	0.33	1/4	0.63	1.46	2.17	0.51	1.02	0.63
<input type="checkbox"/>	2 x 3/8	2.48	2	2.01	0.41	3/8	0.67	1.46	2.24	0.59	1.02	0.63
<input type="checkbox"/>	2 x 1/2	2.48	2	2.01	0.57	1/2	0.71	1.46	2.28	0.667	0.98	0.63
<input type="checkbox"/>	2 x 3/4	2.48	2	2.01	0.79	3/4	0.71	1.42	2.36	0.71	1.02	0.63
<input type="checkbox"/>	2 x 1	2.48	2	2.01	1.00	1	0.87	1.42	2.44	0.79	1.02	0.63
<input type="checkbox"/>	2 x 1 1/4	2.48	2	2.01	1.34	1 1/4	0.91	1.46	2.48	0.83	1.02	0.63
<input type="checkbox"/>	2 x 1 1/2	2.48	2	2.01	1.54	1 1/2	0.98	1.46	2.56	0.91	1.02	0.63
<input type="checkbox"/>	2 1/2 x 1/2	3.15	2 1/2	2.52	0.57	1/2	0.79	1.54	2.44	0.63	1.18	0.63
<input type="checkbox"/>	2 1/2 x 3/4	3.15	2 1/2	2.52	0.79	3/4	0.87	1.50	2.48	0.71	1.14	0.63
<input type="checkbox"/>	2 1/2 x 1	3.15	2 1/2	2.52	1.00	1	0.94	1.50	2.56	0.79	1.14	0.63
<input type="checkbox"/>	2 1/2 x 1 1/4	3.15	2 1/2	2.52	1.34	1 1/4	1.02	1.46	2.64	0.87	1.14	0.63
<input type="checkbox"/>	2 1/2 x 1 1/2	3.15	2 1/2	2.52	1.54	1 1/2	1.06	1.50	2.68	0.91	1.14	0.63
<input type="checkbox"/>	2 1/2 x 2	3.15	2 1/2	2.52	2.01	2	1.10	1.46	2.72	0.98	1.10	0.63
<input type="checkbox"/>	3 x 1/2	3.74	3	2.99	0.57	1/2	1.04	1.65	2.60	0.63	1.30	0.67
<input type="checkbox"/>	3 x 3/4	3.74	3	2.99	0.79	3/4	0.87	1.69	2.83	0.91	1.26	0.67
<input type="checkbox"/>	3 x 1	3.74	3	2.99	1.00	1	0.94	1.69	2.76	0.79	1.30	0.67
<input type="checkbox"/>	3 x 1 1/4	3.74	3	2.99	1.34	1 1/4	1.02	1.69	2.83	0.87	1.30	0.67
<input type="checkbox"/>	3 x 1 1/2	3.74	3	2.99	1.54	1 1/2	1.06	1.69	2.87	0.91	1.30	0.67
<input type="checkbox"/>	3 x 2	3.74	3	2.99	2.01	2	1.14	1.69	2.95	0.98	1.30	0.67
<input type="checkbox"/>	3 x 2 1/2	3.74	3	2.99	2.52	2 1/2	1.22	1.69	3.03	1.06	1.30	0.67
<input type="checkbox"/>	4 x 3/4	4.72	4	4.02	0.79	3/4	0.87	1.89	2.87	0.71	1.50	0.67
<input type="checkbox"/>	4 x 1	4.72	4	4.02	1.00	1	0.98	1.89	2.95	0.79	1.50	0.67
<input type="checkbox"/>	4 x 1 1/4	4.72	4	4.02	1.34	1 1/4	0.98	1.89	2.99	0.83	1.50	0.67
<input type="checkbox"/>	4 x 1 1/2	4.72	4	4.02	1.54	1 1/2	1.18	1.89	3.19	1.02	1.50	0.67
<input type="checkbox"/>	4 x 2	4.72	4	4.02	2.01	2	1.14	1.89	3.15	0.98	1.50	0.67
<input type="checkbox"/>	4 x 2 1/2	4.72	4	4.02	2.52	2 1/2	1.26	1.89	3.27	1.10	1.50	0.67
<input type="checkbox"/>	4 x 3	4.72	4	4.02	3.03	3	1.42	1.89	3.43	1.26	1.50	0.67

Thread Pattern conform to ANSI / ASME B1.20.1, NPT
 No Lead
 Stainless Wrought Fittings conform To ASTM A182, Barstock to ASTM A479